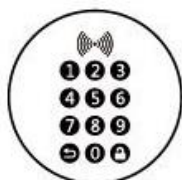


Product specification

HANDLEIDING

MODEL **OPTIMUS-P** (CODEXX)

L4P



password unlock

ArtGuard Security



Operation guide Smart password lock cylinder

1.Product parameter

Model : L4P **OPTIMUS-P**

Motor : MABUCHI MOTOR

Security level : Super B level

Power input : 3.6V-5V

Electrostatic Protection : 15,000 V

Resistance to pressure : Over than 10 million times

Battery : AAA 3 pcs

Current: Working current < 135 mA ,

Sleep loss flow : < 10 uA

Working Temperature : -40℃-80℃



Battery lifetime : 1 year

Cylinder material : Brass

We-lock handle : 304 stainless steel

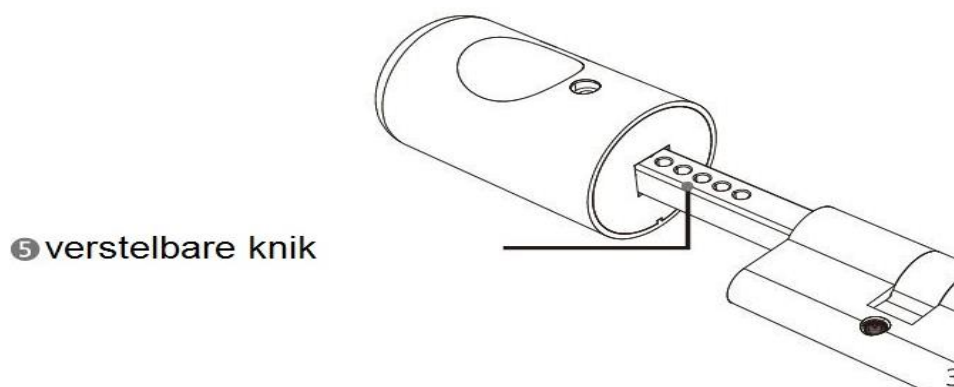
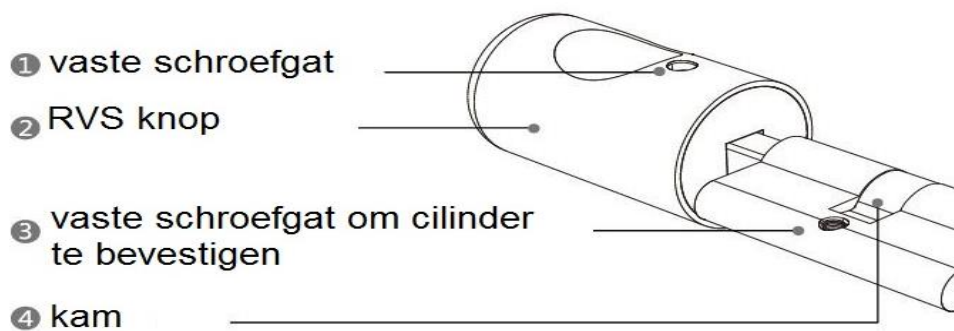
Lock cylinder : suit for all European standard door

2.L4P standard configuration

Naam	Stuks	Manual
OPTIMUS-P L4P	1	
zeshoekige schroevendraaier	1	

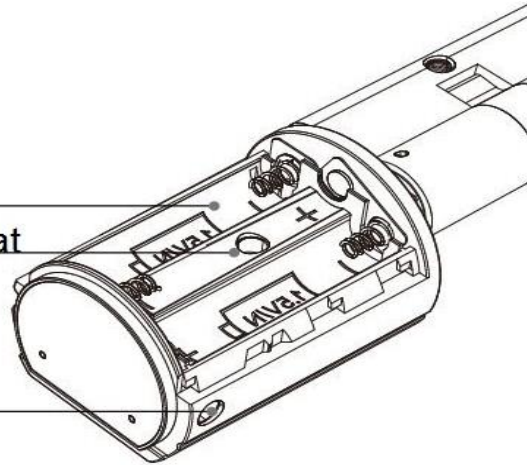
2

3.Product



3.Product

- ⑥ batterijhouder
- ⑦ verstelbare schroefgat



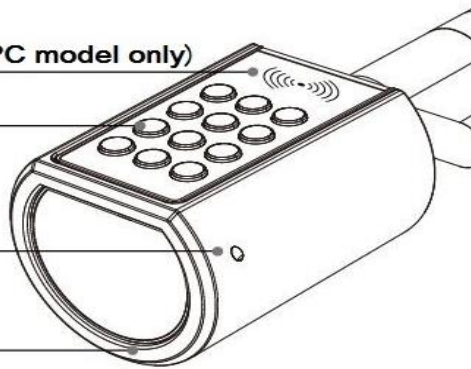
- ⑧ Shell fixed screw

- ⑨ IC card inducing field (L4PC model only)

- ⑩ Keypad

- ⑪ shell fixeergat

- ⑫ Stainless steel shell

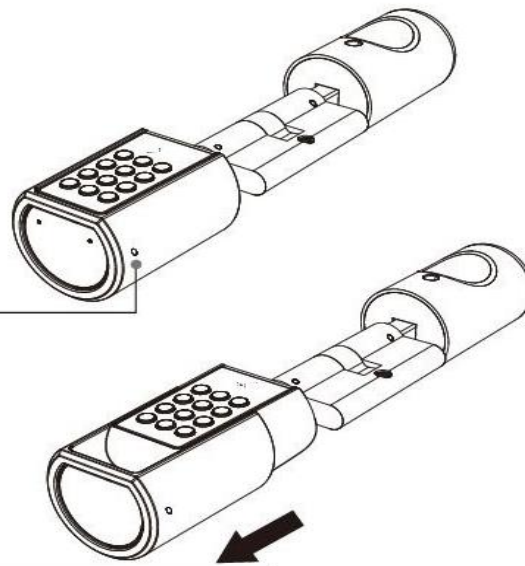


4

4. het installeren van de batterijen

1. open de batterijhouder en plaats 3 stuks 1.5 V AAA batterijen.
2. schuif de deksel terug.
3. schuif de schaal terug en draai de schroef vast.

losshroeven en trek de schil eraf

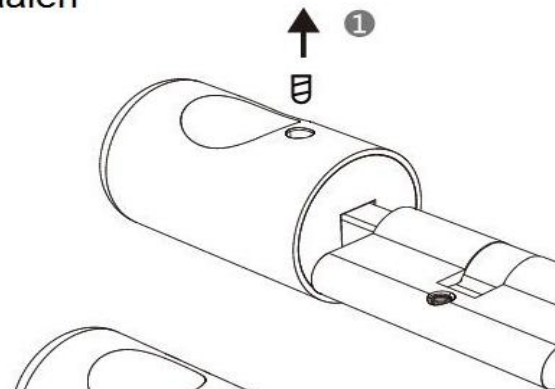


Slide out Cover

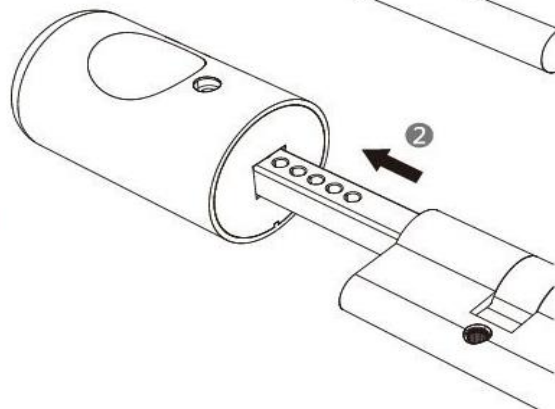
5

5 cilinder installeren

1. kleine schroef losdraaien



2. rvs knop eraf halen

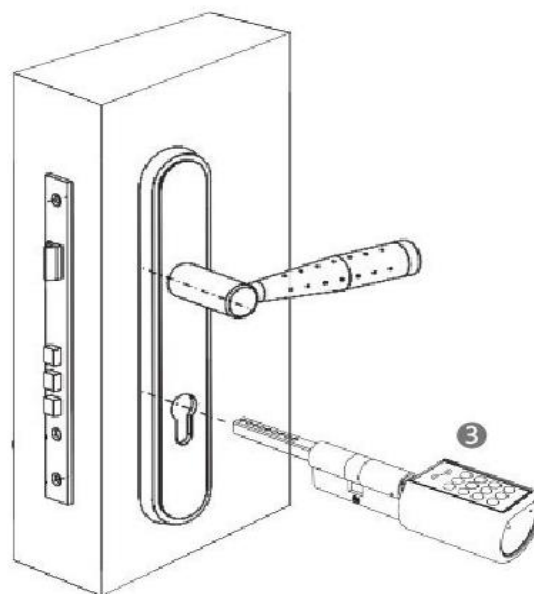


6

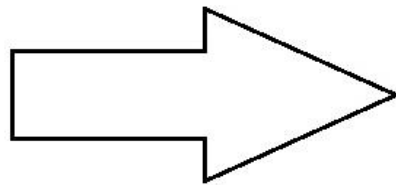
3. duw de cilinder van buiten naar binnenzijden

Steek elektronische cilinder en lijn het met het gat in het midden. Vast schroeven in het midden.

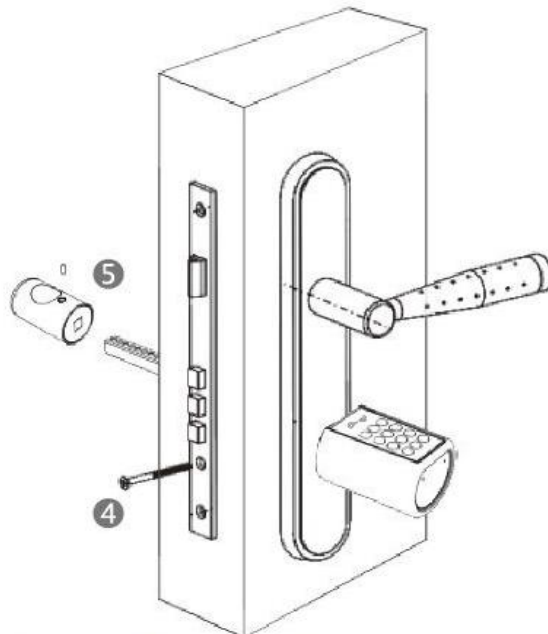
M5 schroef →



7

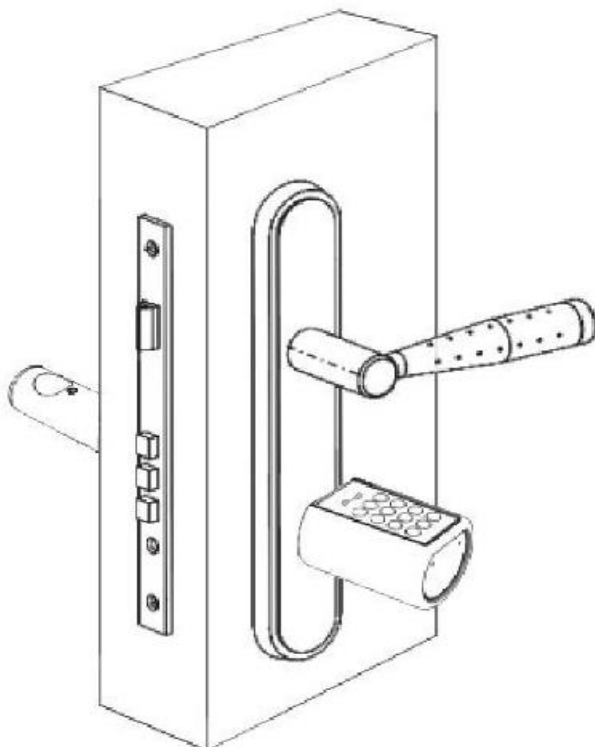


5. RVS knop terugzetten



Opmerking: knop op de juiste positie vastschroeven.

8



9

HANDLEIDING

1 Pincode aanmaken

U kunt 10 sets van wachtwoorden instellen. Eerste set is Beheerder set, de rest zijn gebruikerswachtwoorden. Wachtwoord moet 6 tot 12 cijfers bevatten.

2 Cilinder uit slaapstand ontwaken

Druk op een willekeurige toets op het toetsenbord. Blauwe LED is aan, systeem staat klaar voor opdrachten.

3 Beheerderswachtwoord registratie en wijziging

Druk op een toets op het toetsenbord. LED licht gaat aan.

Druk nu op **Ⓜ + 123456 +Ⓜ**;

Toetsenbord knippert 4 keer. Toets het nieuwe wachtwoord

10

gevolgd door **+Ⓜ+** herhaal nieuwe psw **+Ⓜ**;

Beheerder wachtwoord is met succes opgeslagen.

4 Gebruikerswachtwoord setup

Druk op een willekeurige toets op het toetsenbord.

Druk op **Ⓜ+** beheerder psw **+Ⓜ+1+**

Toets nu nieuwe gebruikerswachtwoord **+Ⓜ+**herhaal nieuwe psw **+Ⓜ**, Nieuwe gebruikerswachtwoord is opgeslagen.

5 Gebruikerswachtwoord verwijderen

Druk op een willekeurige toets op het toetsenbord.

Druk op **Ⓜ+** beheerder psw **+Ⓜ+2**

+ gebruikerswachtwoord +Ⓜ

U kunt doorgaan en meerdere wachtwoorden wissen.

6. Alle wachtwoorden wissen



Druk op een willekeurige toets **+ Ⓜ+** beheerder psw **+ +Ⓜ+3. +Ⓜ**.

11 /

Fabrieksinstellingen zijn hersteld.
Oorspronkelijke fabriekswachtwoord is 123456.


7. Openingstijd veranderen

Standaard openingstijdingstelling is 5 seconden.

Druk op een toets +  beheerder wachtwoord +  +5 LED knippert 5 keer. Invoer een getal tussen 0-9. Nieuwe vergrendeling tijd is 5+elk nummer dat u hebt gekozen. Bijvoorbeeld : 5+4 = 9 seconden.

8. Open de deur

Druk op een willekeurige toets op het toetsenbord.

Toets wachtwoord+  Cilinder blijft open voor 5 seconden. Cilinder zal vergrendeld blijven gedurende 3 minuten na 5 opeenvolgende verkeerde ingangen - wachtwoorden.

9 Waarschuwing "batterijen bijna leeg"

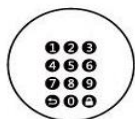
12

Het rode lampje knippert wanneer de spanning lager is dan 3.4V.
Bij spanning van 3.2V gaat zoemer rinkelen. A.u.b. batterijen z.s.m. vervangen.

Product specification

MODEL : OPTIMUS-P (CODEXX)

L4P



password unlock

ArtGuard Security



A smart way to open your door.